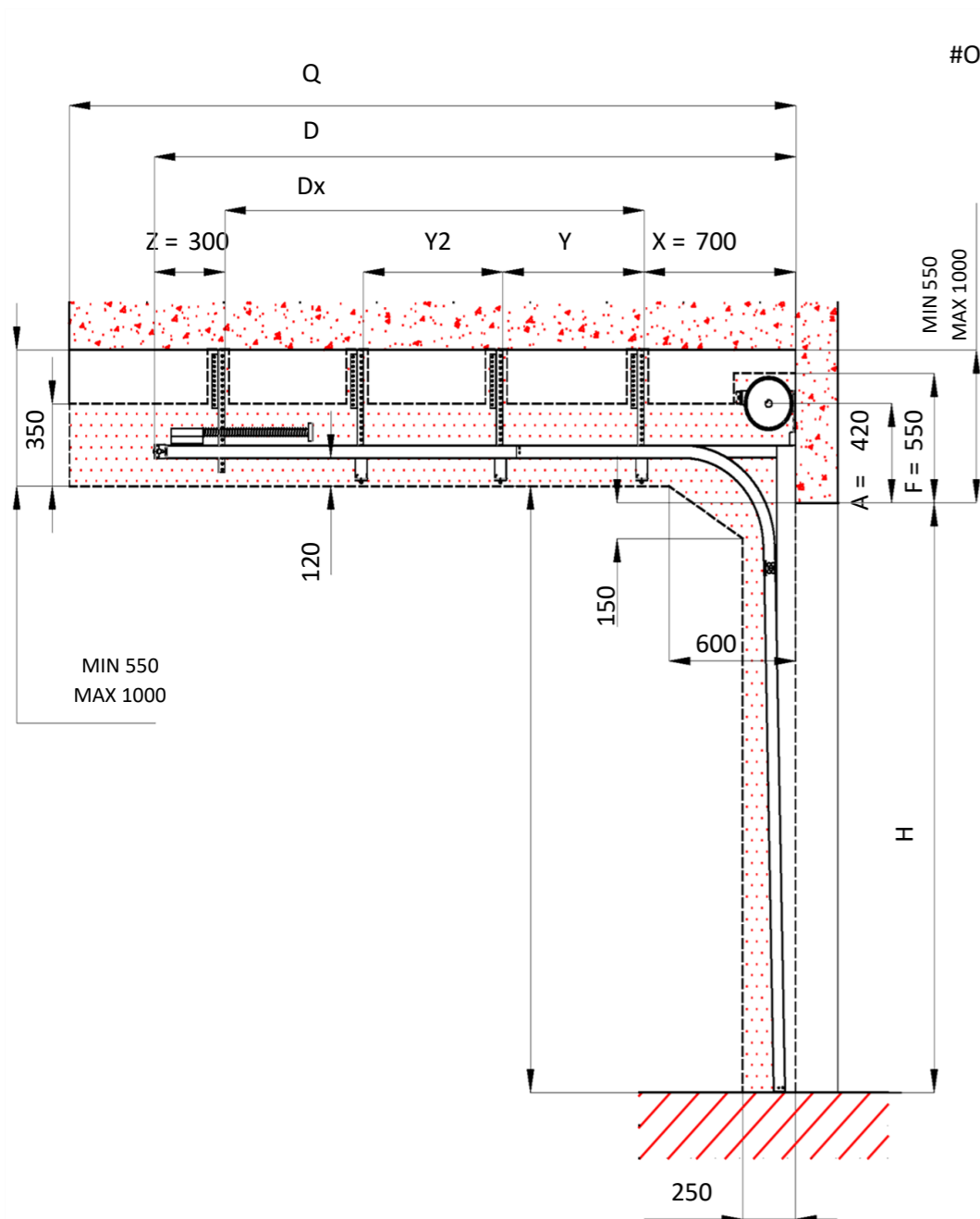


# #ODKAZ!

#ODKAZ!



####



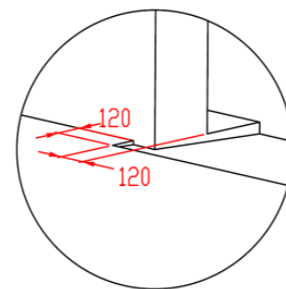
mm

####

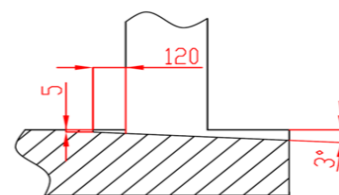


mm

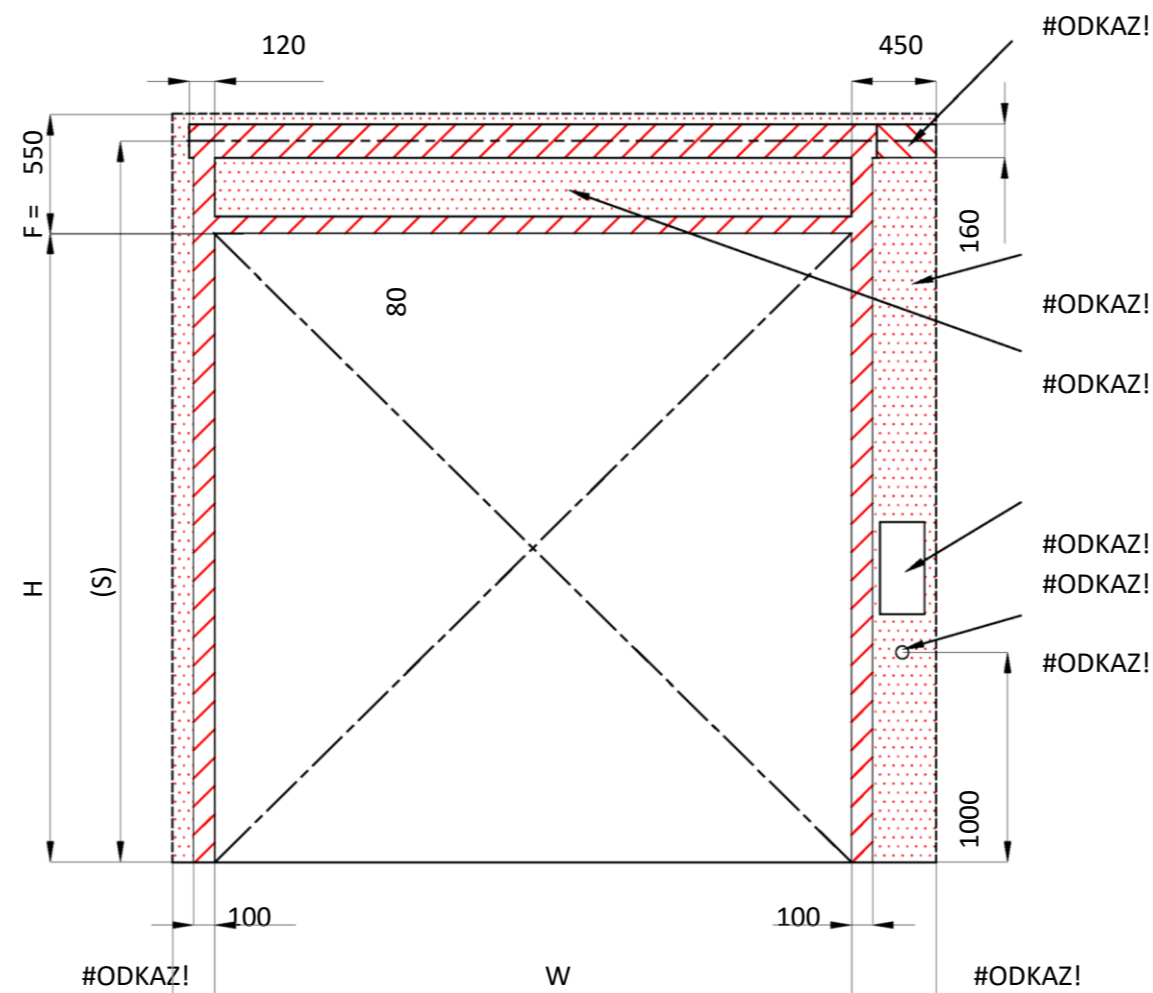
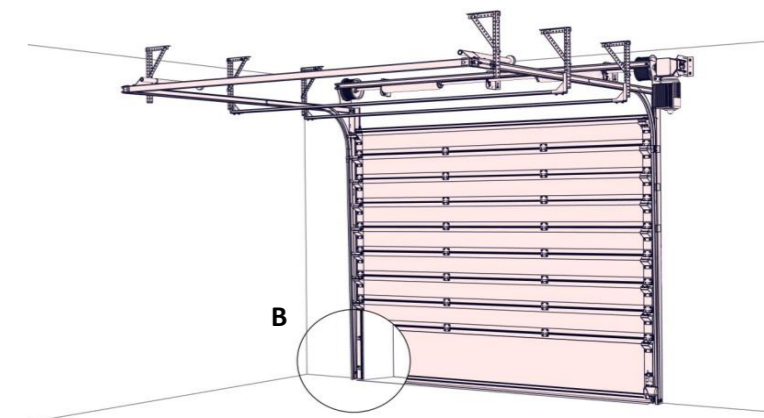
#ODKAZ!



B



SWE



#ODKAZ!

#ODKAZ!

#ODKAZ!

#ODKAZ!

#ODKAZ!

#ODKAZ!

#ODKAZ!

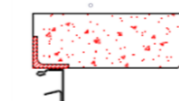
#ODKAZ!

#ODKAZ!

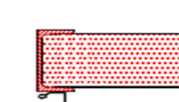
#ODKAZ!

#ODKAZ!

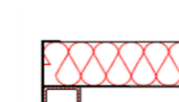
#ODKAZ!



#ODKAZ!



#ODKAZ!



#ODKAZ!

#ODKAZ!

#ODKAZ!

#ODKAZ!

## #ODKAZ!

#ODKAZ!	
W	#ODKAZ!
H	#ODKAZ!
F	#ODKAZ! 550
A	#ODKAZ! 420
L	#ODKAZ! #ODKAZ!
R	#ODKAZ! #ODKAZ!
D	#ODKAZ! H+530
X	#ODKAZ! 700
Y	#ODKAZ! 1/2 Dx
Y2	#ODKAZ! 2/3 Dx
Z	#ODKAZ! 300
Q	#ODKAZ! D+400
S	#ODKAZ! (H+A)
L/R	#ODKAZ! min. 400



#ODKAZ!



#ODKAZ!



#ODKAZ!



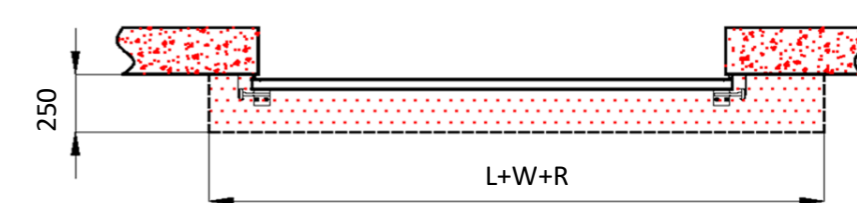
#ODKAZ!

#ODKAZ!

#ODKAZ!

#ODKAZ!

#ODKAZ!



#ODKAZ!

04.01.2023

#ODKAZ!

2309

#ODKAZ!

A3